

## X-POLE DOMÁCÍ PEVNÉ KOTVENÍ

### Instalace Domácího pevného kotvení pro tyč Xpert

#### ŽÁDÁME O DŮKLADNÉ PŘEČTENÍ NÁVODU PŘED SAMOTNOU INSTALACÍ

Pro úplné a především **BEZPEČNÉ** využití vašeho Kotvení je nezbytně nutné **PŘEČÍST** a především **POROZUMĚT** tomuto návodu k použití od začátku až do konce!

V případě JAKÝCHKOLIV dotazů volejte vaši technickou podporu na mobilu: **+420 608 059 971** nebo e-mailu: [obchod@tanecnytyce.cz](mailto:obchod@tanecnytyce.cz) dříve, než začnete s instalací nebo používáním Domácího pevného kotvení.

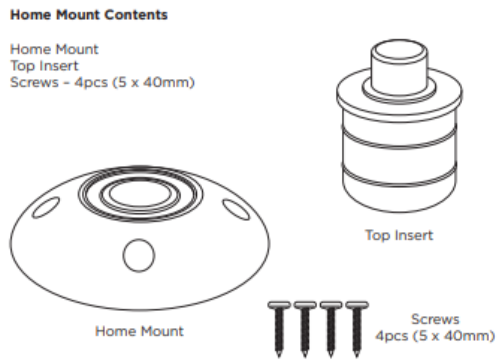
Domácí pevné kotvení (DPK) bylo navrženo tak aby poskytlo dokonalou rovnováhu mezi bezpečností a nerušivým vzhledem, kdy přirozeně splyne s okolím. Vybírat lze ze dvou variant a to pro Tyče gripu 40 a 45mm s možností napojení pro různé druhy Horních koncovek a je k dispozici ve třech barevných variantách – bílá, chrom a tatinum-gold. Je určen výhradně k nekomerčním účelům v domácím prostředí.

**Set obsahuje (Obr. 1) Kotvení s kloubovým ložiskem, Horní koncovku (krátká varianta) a čtyři Šrouby.** DPK je nutné připevnit ke stropu pomocí všech přiložených Šroubů a kotvit výhradně do pevného podkladu stropu (beton, trám apod.), jen tak může být zajištěna maximální stabilita a bezpečnost Tyče.

**DŮLEŽITÉ: K instalaci je doporučeno přizvat profesionála z oboru a zajistit tak odbornou instalaci do stropu.**

**Výpočet vhodné sestavy Tyče** - hloubka DPK je pouze 20mm, pokud Kotevní instalujete na již používanou Tyč, ujistěte se, že nepotřebujete využít jiných Nástavců. Horní talíř (běžné horní kotvení Xpert) má jiné rozměry než DPK. Ujistěte se, že vaše Tyč je správně nainstalována.





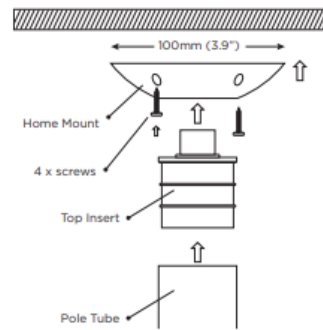
Obr.1

Pojmy z obrázků:

Home Mount – Domácí pevné kotvení

Top insert – Horní koncovka

Screws – 4pcs (5x40mm) – Šrouby 4ks



Obr.2

Pojmy z obrázků:

Home Mount – Domácí pevné kotvení

Top insert – Horní koncovka

Screws – 4pcs (5x40mm) – Šrouby 4ks

Pole Tube – Tyč

DPK je připevněno ke stropu pomocí šroubů do pevného povrchu stropu jako je nosník, beton apod. Beton si může žádat extra zpevnění, využijte rad profesionálního technika z oboru.

**Horní koncovka je připevněna na horní část Tyče/Nástavce a poté zasunuta do ložiska DPK (Obr.2)**

## INSTALACE

Pojmy z obrázků:

Centre of Joist – Střed Pevného bodu

Ceiling – Strop

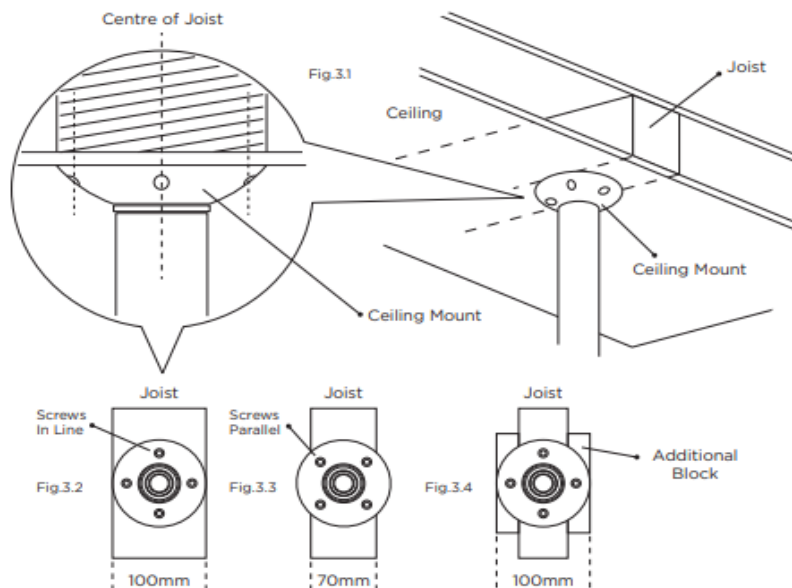
Joist – Pevný bod stropu

Ceiling Mount / Home Mount – Domácí pevné kotvení

Screws in Line – Šrouby v rovině

Screws Parallel – Šrouby paralelní

Additional Block – Podpůrný bod

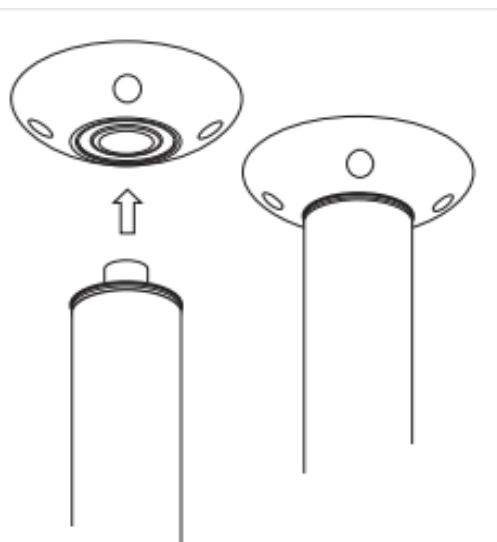


Obr. 3 (Fig. 3.1.-3.4.)

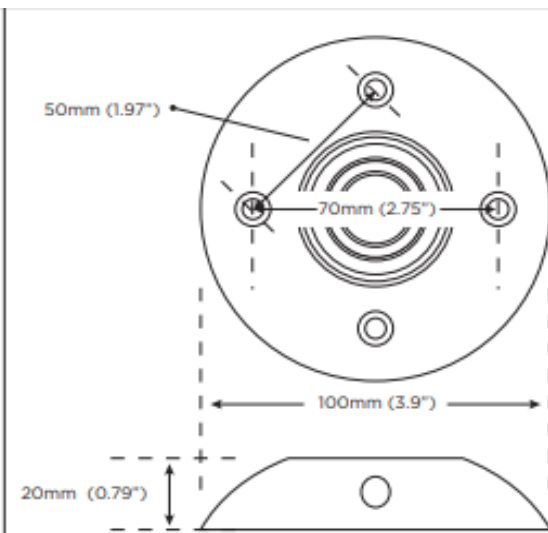
**Vycentrujte DPK k pevnému bodu stropu a ujistěte se, že jsou dva šrouby v jedné rovině s ním (obr. 3.2.), kdy šířka pevného bodu je minimálně 70mm.**

V případě tenčího pevného bodu ho lze rozšířit o doplňující Podpůrný bod k tomu stávajícímu, tenčímu (Obr. 3.4. – celkem min. 100mm).

Lze použít i pouze dva ze čtyř Šroubů výhradně však na doporučení profesionálního technika z oboru, aby nedošlo ke snížení stability Tyče a její bezpečnosti.



Obr. 4



Obr. 5

**Umístěte Horní koncovku do Ložiska DPK.** Vyrovnajte Tyč vertikálně ze dvou stran pod úhlem 90° (použijte vodováhu nebo zaměřte dle rámu dveří/okna apod.).

**Nyní utáhněte Tyč Regulačním závitem dle potřeby** (využijte Návod k sestavení Xpert/Xpert Pro) – **Tyč nikdy nepřetáhněte!**

**UPOZORNĚNÍ:** Používání Tyče s DPK je na uvážení uživatele. Pevnost Tyč/PDK je nutné v pravidelných intervalech kontrolovat.

**VEŠKERÁ INSTRUKTÁŽNÍ VIDEA JSOU KE STAŽENÍ ZDE:**

<https://www.tanecnytyce.cz/vse-o-nakupu/vidoa-a-manualy/>

**V PŘÍPADĚ JAKÝCHKOLIV NEJASNOSTÍ S INSTALCÍ NEVÁHEJTE KONTAKTOVAT TÝM EUROPOLES:**

[OBCHOD@TANECNITYCE.CZ](mailto:OBCHOD@TANECNITYCE.CZ) / +420 608 059 971